

# AURA 2 (2連) 承認図



寸法(mm) : W784 x D590 x H490

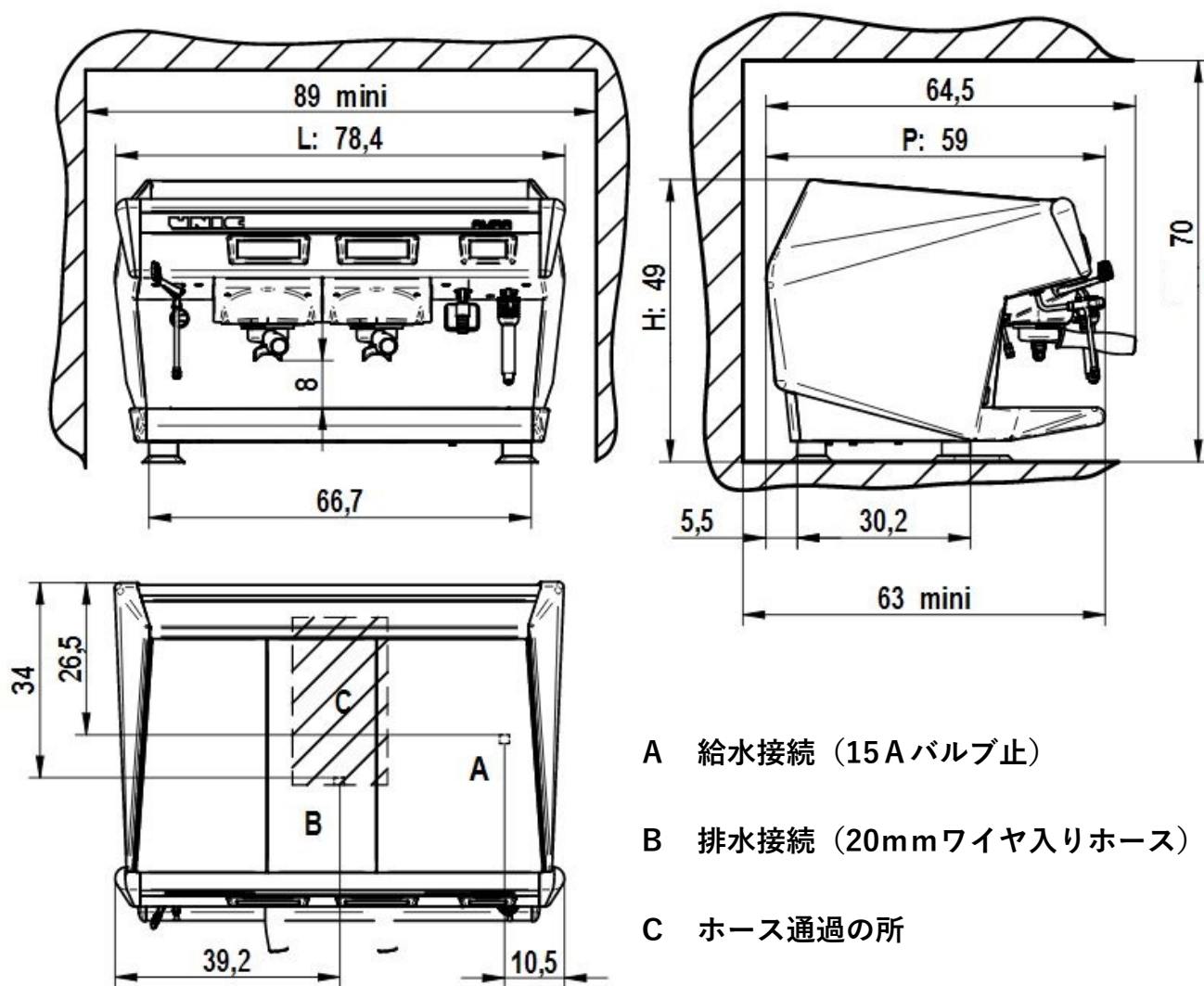
電源 : 単相 200V 18A 3600W (三相も可)

重量 : 70kg

給水接続方法 : 15Aバルブ止

排水接続方法 : 20mmワイヤ入りホース

浄水器は、弊社推奨品を必ずお使いください



センチ単位で表示されている。

