

# ITCB 承認図



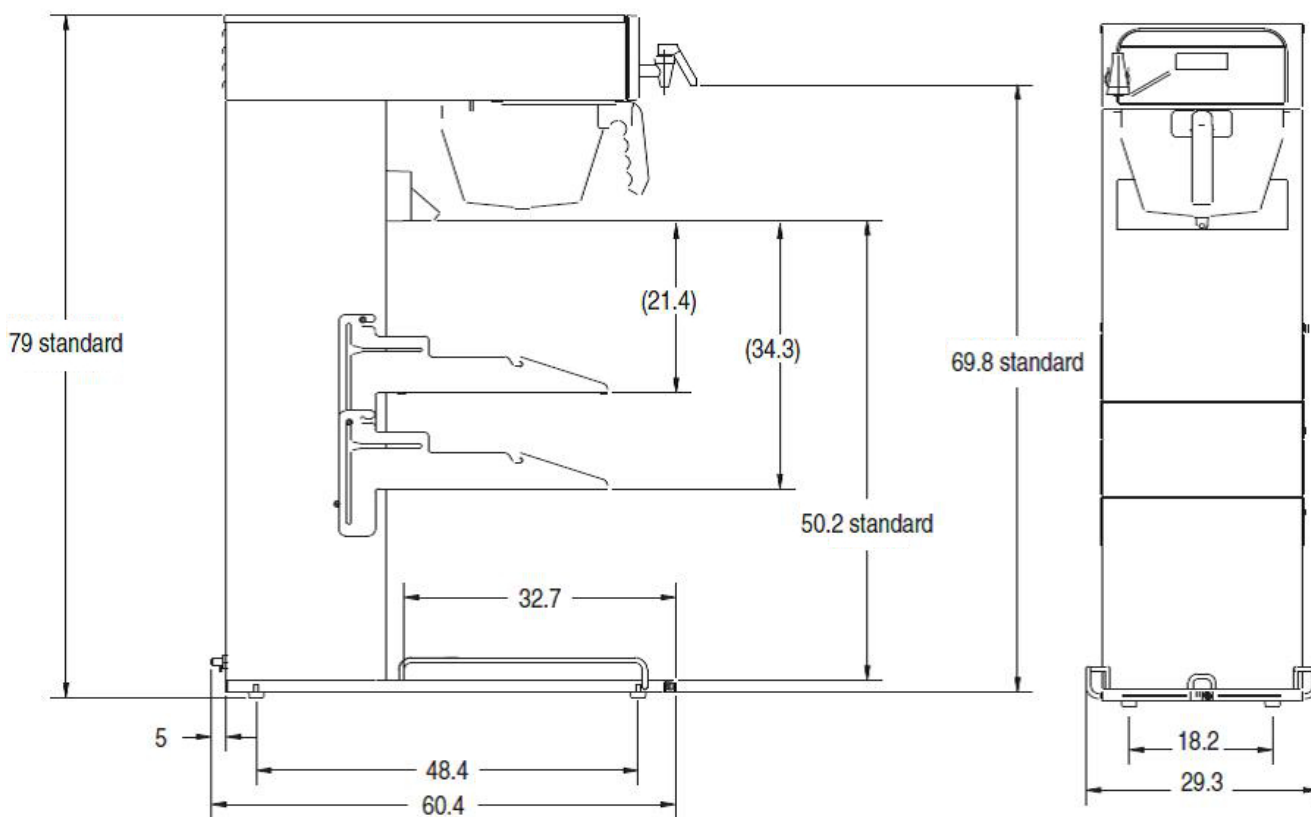
**タイプ:** コーヒー・アイスティーブリューワー

**寸法(mm):** W257 x D590 x H784

**電源:** 単相 200 V 17.5 A 3500W

**重量:** 27.2kg

**給水接続方法:** 15 A バルブ止



センチ単位で表示されている。